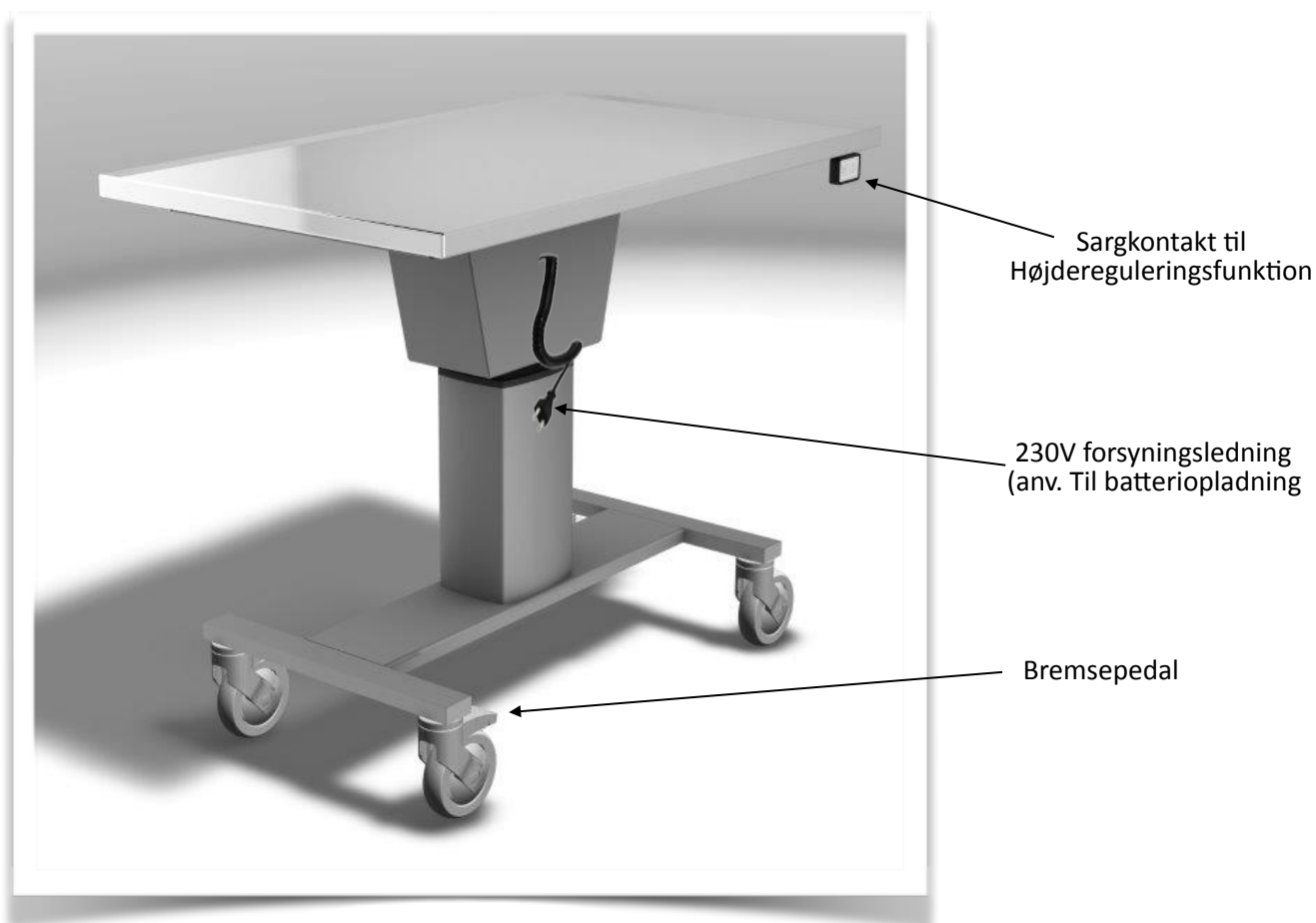




Rullebord, model 157BL-SRS Brugsanvisning og overensstemmelseserklæring





Indhold:

Forord	2
Generelt	2
Tilsigtet produktanvendelse	2
Leverandørens produktansvar	2
Sikkerhedsforskrifter og advarsler	3
Betjening af stallets funktioner	3
Vedligeholdelse og service	4
Rengøringsanvisning	4
Målskitser	5
Tekniske specifikationer	5
Overensstemmelseserklæring	6

Forord:

Tak for at De har købt Deres højderegulerbare rullebord hos Thermobox Danmark ApS. Anvend og vedligehold produktet efter vores anvisninger, så vil det fungere til Deres tilfredshed i mange år.

Generelt:

Produktet må kun installeres og anvendes i overensstemmelse med denne anvisning. Alle brugere af produktet skal have læst og forstået denne anvisning. Hvis De har spørgsmål vedrørende anvendelse eller vedligeholdelse af Deres produkt, er De velkommen til at kontakte os.

Tilsigtet produktanvendelse:

Det højderegulerbare rullebord er designet og konstrueret til industriel anvendelse som assistancebord (aflægningsbord) i køkkener, kantiner, laboratorier osv. Bordpladen kan reguleres 40 cm op/ ned vha. elektrisk batteridrevet motorsystem. Bordpladen kan maksimalt bære 125 kg. jævnt fordelt belastning.

Leverandørens produktansvar:

Thermobox Danmark påtager sig intet ansvar, hvis produktet anvendes, forandres eller sammensættes på anden vis end angivet i denne anvisning.



Advarsel:

Produktet er udført i kraftigt stålplade/rør og er yderst holdbart og stabilt. Dog skal der tages hensyn til produktets maksimale løfteevne og stabilitet specielt med bordpladen kørt i øverste position.

Advarsel:

Når bordpladen hæves eller sænkes er der potentiel klemningsfare mellem bordpladen og eventuelle tilstødende faste eller mobile genstande/elementer.

Brugeren skal før anvendelse af rullebordets hæve/sænke funktion altid sikre sig, at der ikke er hindringer eller personer over eller under eller i umiddelbar nærhed der kan hindre bordpladens bevægelse.

Advarsel:

Rullebordet må IKKE anvendes som transportbord, løftehjælpemiddel, lift, kran eller lign.

Advarsel:

Produktet må IKKE betjenes af børn, ej heller under opsyn af voksne.

Betjening af stallets funktioner:

Bordets højderregulering styres vha. sargkontakten under bordpladens forkant, hvor man kan vælge mellem op eller ned tasten. Tasten holdes nede indtil den ønskede position er nået. Når tasten slippes standser bevægelsen straks.

Bordpladens elektriske højderregulering er batteridrevet. Hvis batteriet trænger til opladning afgives et akustisk signal under drift. Batteriet oplades ved at tilslutte forsyningsledningens stikprop til et 230V~ vægudtag. Batteriladningen er elektronisk styret og batteriet kan ikke over-oplades!

Rullebordet kan bremses individuelt vha. bremsepedalerne på de 4 hjul.



Betjening af stallets funktioner (fortsat):

Maksimal brugscyklus er uanset belastning 2/18, 2 min. kontinuerlig brug efterfulgt af 18 min. pause. Overbelastning vil resultere i overophedning af motor mv. og medføre en reduktion af systemets samlede levetid.

Før transport/kørsel med rullebordet anbefales det af stabilitetshensyn at regulere bordpladen til lavest mulige position.

Kontroller altid før anvendelse at den samlede vægtbelastning på bordpladen ikke overstiger 125 kg (jævnt fordelt) og at produktet ikke er beskadiget eller i øvrigt i uorden således der kan opstå faretruende situationer.

Anbefalet vedligeholdelse og service:

Vedligeholdelse af hæve/sænke stellet må kun udføres af uddannet personale

- Før ibrugtagning af produktet Kontroller at alle elektriske elementer fungerer korrekt, og er i sikkerhedsmæssig forsvarlig stand.

- Hvert år eller efter behov Serviceeftersyn indeholdende bl.a. efterspænding af alle samlinger, smøring af bevægelige dele, kontrol og sikkerhedstest af motorernes mekaniske tilstand, kontrol af elektrisk bevægelige dele, samt kontrol af produktets sikkerhedsmæssige stand.

Rengøringsanvisning:

Produktet rengøres med en opvredet klud. Der må kun anvendes PH-neutrale, flydende rengøringsmidler uden opløsningsmidler.

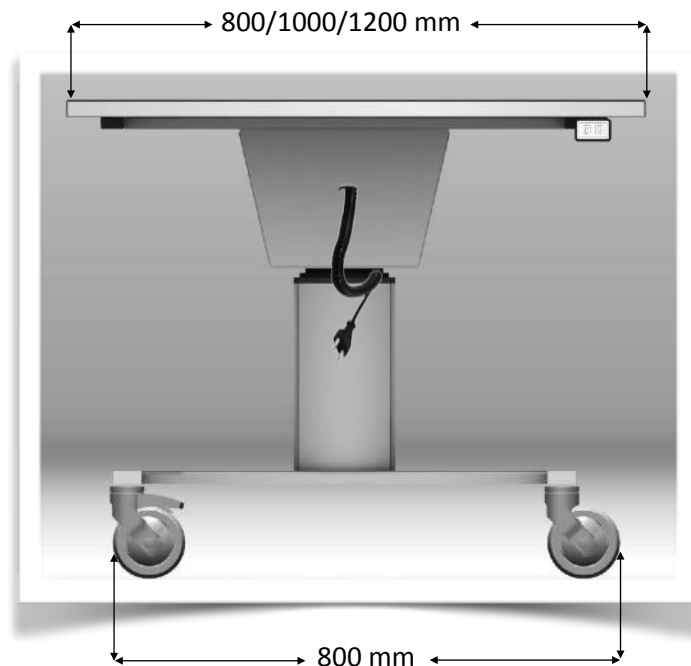
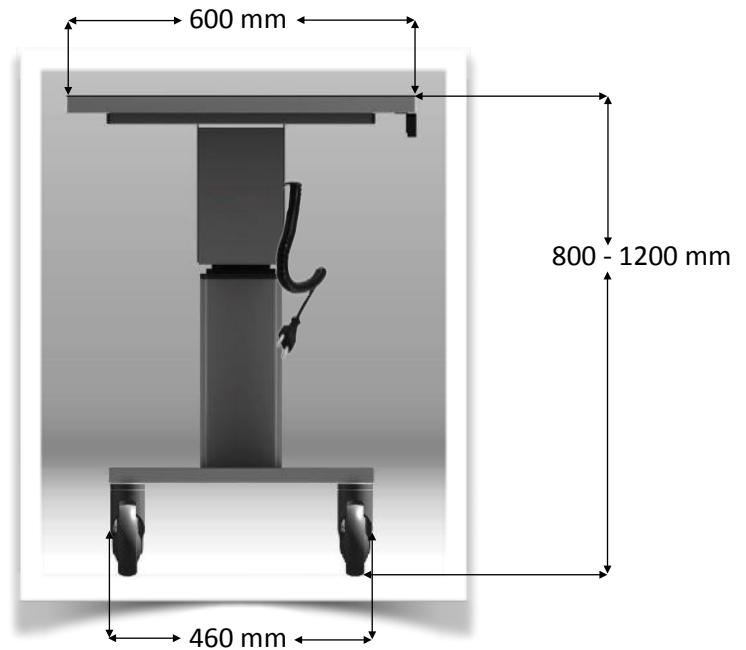
Produktet må ikke neddyppes, spules eller højtryksrenses med vand eller andre væsker.



Målskitse:

Tekniske specifikationer

- Tilslutningsspænding: 230 V~, 50-60Hz
- Intermittert (periodisk brug): 2/18, 2 min. kontinuerlig brug efterfulgt af 18 min. pause
- Lysniveau/støj: <55 dB(A)
- Maksimal belastning på bordplade: 125 kg. (jævnt fordelt)





Overensstemmelseserklæring

Thermobox Danmark Aps
Gentoftegade 79
2820 Gentofte

Erklærer herved at følgende produkt
Rullebord, model 157BL-SRS samt målvarianter efter samme konstruktionsprincip.

Er i overensstemmelse med bestemmelserne i følgende direktiver
2006/42/EC (MD) bilag 1.3.1 (Risiko for stabilitetstab), 1.3.2 (Brudfare under anvendelse), 1.3.4
(risici i forbindelse med overflader, kanter, hjørner), 1.3.7 (risici i forbindelse med bevægelige
dele), 1.5.1 (elektrisk energi), 1.5.10 (stråling), 1.5.11 (ydre stråling) samt 2004/108/EC (EMC) og
2011/65/EU RoHS2

Gentofte d. 01.05.2018
Per Friis